

Свидетельство о приёмке

Анализатор газов и аэрозолей «ЭйрНод». Модуль анемометра, серийный номер _____, соответствует техническим условиям ТУ ВУ193059960.004-2023, заявленным техническим характеристикам, признан годным для эксплуатации и упакован согласно требованиям конструкторской документации.

Дата приёмки _____

Отметка ОТК _____

М.П

КОНТАКТЫ ПРОИЗВОДИТЕЛЯ

ООО «Р-НОКС»
Республика Беларусь
220063, г. Минск, ул. Брикета 33, пом. 3
+375 44 7219131
info@r-nox.com
www.r-nox.ru

СЕРВИСНАЯ СЛУЖБА ООО «Р-НОКС»

По вопросам выполнения гарантийного или послегарантийного обслуживания, а также в случае возникновения проблем при эксплуатации, просьба связаться с нами.

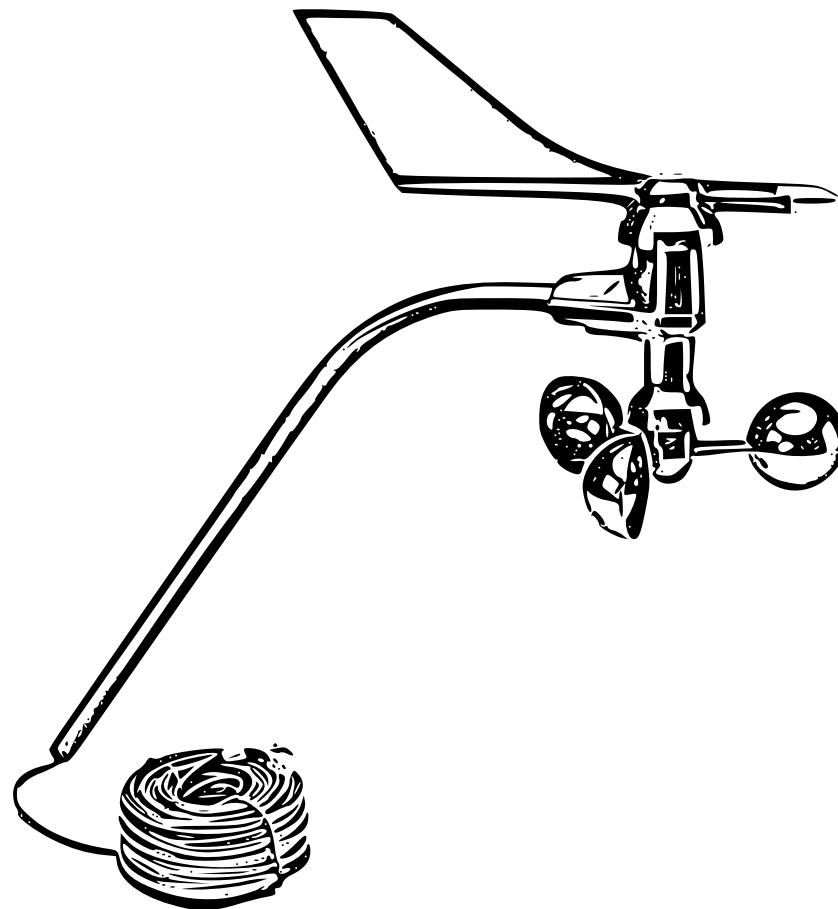
+375 44 5695011
service@r-nox.com



R-NOXTM
Air Monitoring System



R-NOXTM
Air Monitoring System



Анализатор газов и аэрозолей «ЭйрНод»

Модуль анемометра

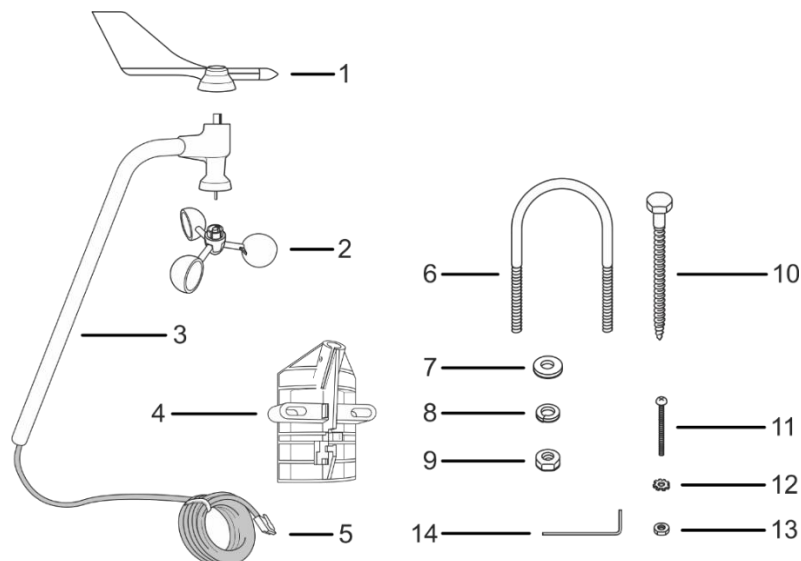
РНКС 01.004.051.000 ПС Паспорт

Редакция 3.0

Назначение

«Анализатор газов и аэрозолей «ЭйрНод». Модуль анемометра» (далее – Модуль анемометра) предназначен для измерения направления и скорости ветра. Модуль анемометра применяется исключительно в составе Анализатора газов и аэрозолей «ЭйрНод», имеющего соответствующий серийный номер.

Комплектность



1 Флюгер	1 шт.	9 Гайка	2 шт.
2 Ветряные чаши	1 шт.	10 Шуруп с шестигранной головкой	2 шт.
3 Кронштейн анемометра	1 шт.	11 Винт	1 шт.
4 Основание анемометра	1 шт.	12 Шайба стопорная	1 шт.
5 Кабель с разъемом 1.5 м или 12 м.....	1 шт.	13 Гайка	1 шт.
6 U-образный болт	1 шт.	14 Ключ шестигранный	1 шт.
7 Шайба	2 шт.	РНКС 01.004.051.000 ПС Паспорт	1 шт.
8 Шайба пружинная	2 шт.	Индивидуальная упаковка	1 шт.

Технические характеристики

Направление ветра. Разрешение	1°
Направление ветра. Погрешность	±3°
Скорость ветра. Диапазон	(0,5 – 60) м/с
Скорость ветра. Погрешность	± (0,3 + 0,05·v) при v < 4 ± 0,05·v при v ≥ 4, где v – значение скорости, м/с
Диапазон рабочих температур и влажности	от -50°С до +65°С; (5 – 100) %
Срок службы	5 лет
Габариты	не более 450x325 мм, диаметр 310 мм
Вес	не более 0,5 кг

Сведения о соответствии

Модуль анемометра соответствует требованиям:

- ТУ 193059960.004-2023
- ТР ТС 004/2011, ТР ТС 020/2011

Транспортирование и хранение

Транспортирование Модуля анемометра должно осуществляться в упакованном виде в соответствии с правилами перевозки, действующими на конкретном транспорте. Укладка на транспортном средстве должна исключать перемещение.

Упакованный Модуль анемометра во время погрузочно-разгрузочных работ и транспортирования не должен подвергаться резким ударам и воздействию атмосферных осадков.

Условия транспортирования должны соответствовать условиям хранения 5 по ГОСТ 15150.

Хранение должно осуществляться в упакованном виде в отапливаемых и вентилируемых хранилищах при температуре воздуха от 5 до 40 °С и относительной влажности не более 80% при 25 °С (условия хранения 1 по ГОСТ 15150).

Монтаж

Монтаж Модуля анемометра выполнять строго в соответствии с документом «Анализатор газов и аэрозолей «ЭйрНод». Руководство по монтажу РНКС 01.004.000.000 РМ». Документ предоставляется по требованию в электронном виде.

Техническое обслуживание

Выполнять в соответствии с актуальной версией документа Регламент ТО «ЭйрНод». Документ предоставляется по требованию в электронном виде.

Гарантии производителя

Производитель гарантирует соответствие Модуля анемометра заявленным техническим характеристикам при соблюдении потребителем условий назначения, транспортирования, хранения, монтажа, эксплуатации и технического обслуживания.

Гарантийный срок 12 месяцев с даты ввода в эксплуатацию.

Гарантия производителя не покрывает части продукта и продукт целиком, если они были повреждены по причине неверного использования, халатности или несчастного случая, или которые были повреждены по причине попыток разобрать и/или отремонтировать части продукта и продукт целиком.

Гарантия не распространяется в любом из случаев:

- если возникли дефекты (повреждения) в результате несвоевременного устранения других дефектов (эксплуатации неисправного оборудования);
- если возникли дефекты (повреждения) в результате использования оборудования с установленной запасной частью не по назначению;
- если дефекты продукции явились следствием его неправильной эксплуатации, внешних воздействий, нарушения хотя бы одного из правил и требований данного документа;
- если присутствуют следы механического воздействия;
- если для контроля параметров работы у производителя отсутствует удаленный доступ к Анализатору «ЭйрНод» после ввода его в эксплуатацию на протяжении более одного месяца по независящим от производителя причинам.

Ремонт Модуля анемометра в течение послегарантийного срока осуществляется производителем или авторизованным сервисным центром за счет потребителя.

В документацию могут быть внесены изменения без уведомления потребителя.

Сведения об утилизации

После окончания срока службы утилизация анемометра производится в соответствии действующим законодательством в области охраны природы.